

## DS-2CD7A26G0-IZ(H)S

Cámara de red bullet varifocal IR de 2 MP

**DarkFighter**



## DeepinView<sup>series</sup>

- CMOS de escaneo progresivo de 1/1,8 pulgadas
- 1920 × 1080 @ 60fps
- MJPEG hasta 1920 × 1080 @ 30fps
- Lente motorizada de 2,8 a 12 mm/8 a 32 mm
- Color: 0,002 Lux @ (F1.2, AGC ON), 0,004 Lux @ (F1.6, AGC ON), 0 Lux con IR
- H.265, H.265+, H.264, H.264+
- WDR de 140 dB
- Lente de 2,8 a 12 mm Rango IR: hasta 50 m para lentes de 8 - 32 mm Alcance de IR hasta 100 m
- 2 entradas/2 salidas de alarma
- IP67, IK10
- Cinco secuencias y hasta cinco secuencias personalizadas
- 6 análisis de comportamiento, 2 detecciones de excepciones, 1 detección de rostros
- Ranura microSD/SDHC/SDXC incorporada, hasta 256 GB
- Se admiten metadatos de detección de intrusión, detección de cruce de línea, detección de entrada a la región, detección de salida de la región, detección de equipaje desatendido, eliminación de objetos, captura de rostros y gestión de filas.
- Incluye tecnología Darkfighter para visualización de imágenes claras y a color en escenarios de baja iluminación.



## **Función**

### **Transmisión fluida**

Ofrece soluciones para mejorar la calidad de video en diferentes condiciones de red. Por ejemplo, en condiciones de red deficientes, adaptándose a la condición de red en tiempo real detectada, la velocidad de transmisión y la resolución se ajustan automáticamente para evitar el mosaico y una latencia más baja en la visualización en vivo; en condiciones de red multiplayer, la cámara transmite los datos redundantes para la corrección del auto error en el dispositivo de back-end, de modo que se resuelve el problema del mosaico debido a la pérdida de paquetes y la tasa de error.

### **Metadatos**

Los metadatos utilizan instancias individuales de los datos de la aplicación o del contenido de los datos. Pueden utilizarse para el desarrollo de aplicaciones de terceros.

### **Captura de rostros**

Con algoritmos basados en el aprendizaje profundo incorporados, la cámara es capaz de ofrecer la mejor imagen de un rostro a través de la detección, el seguimiento, la captura, la clasificación y la selección. El procedimiento reduce el número de capturas erróneas y, por lo tanto, obtiene la mejor captura del rostro, lo que mejora la precisión de la tasa de comparación de rostros por parte de los dispositivos de back-end. La cámara utiliza la función de exposición de rostros para ajustar dinámicamente la exposición de las capturas y garantizar una alta calidad de imágenes.

### **Protección perimetral**

Con algoritmos de detección y clasificación de objetivos basados en el aprendizaje profundo, la cámara ejecuta la tarea de protección perimetral, supervisando las acciones de cruce de líneas, intrusión, entrada y salida de regiones. Los algoritmos reducen en gran medida las falsas alarmas causada por la interferencia de hojas, luces, etc.

### **Gestión de colas**

Con algoritmos basados en el aprendizaje profundo, la cámara detecta el número de personas en filas y el tiempo de espera de cada persona. El algoritmo de detección de características del cuerpo ayuda a filtrar los blancos incorrectos y a aumentar la precisión de la detección.

## Especificaciones

<b>Cámara</b>	
Sensor de imagen	Escaneo progresivo CMOS de 1/1,8"
Iluminación mín.	Color: 0,002 Lux @ (F1.2, AGC ON), 0,004 Lux @ (F1.6, AGC ON), 0 Lux con IR
Velocidad del obturador	1 s a 1/100.000 s obturador electrónico automático
Obturador lento	Sí
Día & Noche	Filtro de bloqueo de infrarrojo
WDR	140 dB
Ajuste del ángulo	Soporte, panorámico: 0° a 355°, inclinación: 0° a 90°, giro: 0° a 360°
<b>Lente</b>	
Tipo de lente	Lente motorizada de 2,8 a 12 mm y de 8 a 32 mm opcional
Apertura	2,8 a 12 mm F1,2 a 2,5 2,8 a 32 mm F1.6, Constante F1.6 en todo el rango de zoom
Enfoque	Auto, semiautomático, manual
Iris automático	Accionamiento DC, iris P
FOV	2,8 a 12 mm, campo de visión horizontal 103,3° a 38,6°, campo de visión vertical 54,2° a 21,9°, campo de visión en diagonal 124,2° a 44,3° 2,8 a 32 mm, campo de visión horizontal 42,5° a 13,4°, campo de visión vertical 23,4° a 7,7°, campo de visión en diagonal 49° a 15,3°
Montura del lente	Integrado
<b>Iluminador</b>	
Rango de infrarrojos	2,8 a 12 mm: hasta 50 m; 8 a 32 mm: hasta 100 m
Longitud de onda	850 nm
<b>Video</b>	
Resolución máx.	1920 × 1080
Flujo de video	Cinco secuencias definidas y hasta cinco secuencias personalizadas
Flujo principal	50Hz: 50fps (1920 × 1080, 1280 × 960, 1280 × 720) 60Hz: 60fps (1920 × 1080, 1280 × 960, 1280 × 720)
Transmisión secundaria	50Hz: 25fps (704 × 576, 640 × 480) 60Hz: 30 fps (704 × 480, 640 × 480)
Tercer flujo	50Hz: 25fps (1920 × 1080, 1280 × 960, 1280 × 720, 704 × 576, 640 × 480) 60Hz: 30fps (1920 × 1080, 1280 × 960, 1280 × 720, 704 × 480, 640 × 480)
Cuarta transmisión	50Hz: 25fps (1920 × 1080, 1280 × 720, 704 × 576, 640 × 480) 60Hz: 30fps (1920 × 1080, 1280 × 720, 704 × 480, 640 × 480)
Quinta transmisión	50Hz: 25fps (704 × 576, 640 × 480) 60Hz: 30 fps (704 × 480, 640 × 480)
Transmisión personalizada	50Hz: 25fps (1920 × 1080, 1280 × 720, 704 × 576, 640 × 480) 60Hz: 30fps (1920 × 1080, 1280 × 720, 704 × 480, 640 × 480)
Compresión de video	Flujo principal: H.265+/H.265/H.264+/H.264 Sub flujo/tercer flujo/cuarto flujo/quinto flujo/flujo personalizado: H.265/H.264/MJPEG
H.264 Tipo	Perfil de referencia/Perfil principal/Alto perfil

H.264+	Soporte de transmisión principal
Tipo H.265	Perfil principal
H.265+	Soporte de transmisión principal
Bitrate de video	32 Kbps a 16 Mbps
Codificación Escalable de Video (SVC)	Codificación H.264 y H.265
<b>Conjunto de recursos inteligentes</b>	
Eventos inteligentes	<p>Detección de cruce de línea, hasta 4 líneas configurables</p> <p>Detección de intrusos, hasta 4 regiones configurables</p> <p>Detección de entrada de región, hasta 4 regiones configurables</p> <p>Detección de salida de región, hasta 4 regiones configurables</p> <p>Detección de equipaje desatendido, hasta 4 regiones configurables</p> <p>Detección de eliminación de objetos, hasta 4 regiones configurables</p> <p>Detección de rostros: detecta rostros y carga imágenes</p> <p>Detección de cambio de escena, detección de desenfoque</p>
Eventos básicos	Detección de movimiento, alarma de adulteración de video (red desconectada, conflicto de direcciones IP, acceso ilegal, disco duro completo, error de disco duro)
Captura de caras	<p>Desempeño de detección de rostros: detecta hasta 30 rostros al mismo tiempo</p> <p>Posición del rostro detectable: los soportes giran a la izquierda y a la derecha de -90° a 90°, se inclinan hacia arriba y hacia abajo de -30° a 60°.</p>
Protección perimetral	<p>Cruce de línea, intrusión, entrada y salida de la región</p> <p>Admite activación de alarma por tipos de objetivos específicos (personas y vehículos)</p> <p>Filtración de falsa alarma causada por elementos como hojas, luz, animales, banderas, etc.</p>
Gestión de colas	<p>Detecta el número de personas en filas y el tiempo de espera de cada persona</p> <p>Genera informes para comparar la eficiencia de las diferentes filas y exhibir el estado cambiante de una fila</p> <p>Admite la exportación de datos sin procesar para su análisis posterior</p>
Estadísticas	Conteo
Método de vinculación	<p>Activación de grabaciones: tarjeta de memoria, almacenamiento en red, pre y post-registro</p> <p>Activación de la carga de imágenes capturadas: FTP, SFTP, HTTP, NAS, correo electrónico</p> <p>Activación de notificaciones: HTTP, ISAPI, salida de alarma (-S), correo electrónico</p>
Región de interés	Transmisión principal/transmisión secundaria/tercera transmisión/cuarta transmisión/quinta transmisión 4 regiones fijas y seguimiento facial dinámico para cada transmisión
<b>Imagen</b>	
Mejoras de imagen	BLC, HLC, 3D DNR, Desempañado, EIS, corrección de distorsión
Ajustes de imagen	El modo de rotación, la saturación, el brillo, el contraste, la nitidez, el ACG y el balance de blancos son ajustables mediante el software cliente o el navegador web
Recorte de blanco	Sí
Alternancia día/noche	Día/Noche/Automático/Programación/Activado por Alarma
Superposición de imágenes	La imagen del LOGO se puede superponer en el vídeo en formato bmp de 24 bits de 128 x 128

SNR	≥52dB
<b>Red</b>	
Almacenamiento en red	Tarjeta microSD/SDHC/SDXC (256 GB) de almacenamiento local y NAS (NFS, SMB / CIFS), ANR Junto con la tarjeta de memoria de Hikvision, son compatibles el cifrado de la tarjeta de memoria y la detección de evaluación general.
Protocolos	TCP/IP, ICMP, HTTP, HTTPS, FTP, SFTP, DHCP, DNS, DDNS, RTP, RTSP, RTCP, PPPoE, NTP, UPnP, SMTP, SNMP, IGMP, 802.1X, QoS, IPv6, UDP, Bonjour, SSL/TLS
API	ONVIF (PERFIL S, PERFIL G, PERFIL T), ISAPI, SDK, Ehome
Transmisión fluida	Sí
Seguridad	Protección de contraseña, contraseña complicada, cifrado HTTPS, autenticación 802.1X (EAP-TLS, EAP-LEAP, EAP-MD5), marca de agua, filtro de direcciones IP, autenticación básica y de digestión para HTTP/HTTPS, autenticación WSSE y de digestión para ONVIF, RTP/RTSP sobre HTTPS, configuración de tiempo de espera de control, registro de auditoría de seguridad, TLS 1.2, TLS1.0, TLS1.1
Visualización en vivo simultánea	Hasta 20 canales
Usuario/Hospedador	Hasta 32 usuarios 3 niveles de usuario: administrador, operador y usuario
Client	iVMS-4200, Hik-Connect, Hik-Central
Navegador web	La visualización en vivo requiere plug-in: IE8+ La visualización en vivo requiere plug-in gratuito: Chrome 57.0+, Firefox 52.0+, Safari 11+ Servicio local: Chrome57.0+, Firefox52.0+
<b>Interfaz</b>	
Interfaz de comunicación	1 puerto Ethernet RJ45 de 10M/100M/1000M
Alarma	2 entradas, 2 salidas (máx. 24 VCC/VCA, 1A)
Salida de video	1 salida compuesta Vp-p (75 Ω/CVBS), sólo para ajuste
Estilo de interfaz	Panel de conexión
Almacenamiento incluido	Micro ranura SD/SDHC/SDXC incorporada, hasta 256 GB
<b>Información general</b>	
Versión del firmware	5,6.0
Idioma del Web Client	32 idiomas Inglés, ruso, estonio, búlgaro, húngaro, griego, alemán, italiano, checo, eslovaco, francés, polaco, holandés, portugués, español, rumano, danés, sueco, noruego, finlandés, croata, esloveno, serbio, turco, coreano, chino tradicional, tailandés, vietnamita, japonés, letón, lituano y portugués (Brasil).
Función general	Anti-flicker, 5 secuencias y hasta 5 secuencias personalizadas, señal de red activa, espejo, máscaras de privacidad, registro flash, restablecimiento de contraseña por correo electrónico, contador de píxeles, escucha HTTP
Reinicio	Reinicio a través del botón de reinicio en el cuerpo de la cámara, navegador web y software del cliente
Condiciones de puesta en marcha y funcionamiento	-30 °C a 65 °C: -40 °C a 65 °C Humedad de 95% o menos (sin condensación)

Condiciones de almacenamiento	-30 °C a 65 °C Humedad de 95% o menos (sin condensación)
Fuente de alimentación	12 VCC ± 20%, bloque de terminales de dos núcleos; protección contra polaridad inversa, PoE (802.3at, clase 4)
Consumo de energía y corriente	-IZS: 12 VCC, 1.2 A, 14 W; PoE (802.3at, 42,5 V a 57 V), 0,4 A a 0,3 A, clase 4 -IZHS: 12 VCC, 1.4 A, 16,5 W; PoE (802.3at, 42,5 V a 57 V), 0,4 A a 0,3 A, clase 4
Calentador	-H: sí
Material	Metal
Dimensiones	Cámara: $\Phi 144 \times 347$ mm Con envase: 405 × 190 × 180 mm
Peso	Cámara: aprox. 2,45 kg Con envase: aprox. 2,7 kg
<b>Aprobación</b>	
EMC	47 CFR Parte 15, Subparte B; EN 55032: 2015, EN 61000-3-2: 2014, EN 61000-3-3: 2013, EN 50130-4: 2011 +A1: 2014; AS/NZS CISPR 32: 2015; ICES-003: Número 6, 2016; KN 32: 2015, KN 35: 2015
Seguridad	UL 60950-1, IEC 60950-1:2005 + Am 1:2009 + Am 2:2013, EN 60950-1:2005 + Am 1:2009 + Am 2:2013, IS 13252(Parte 1):2010+A1:2013+A2:2015
Química	2011/65/UE, 2012/19/UE, Reglamento (CE) nº 1907/2006
Protección	Protección de ingreso: IK10 (IEC 62262:2002), IP67 (IEC 60529-2013)

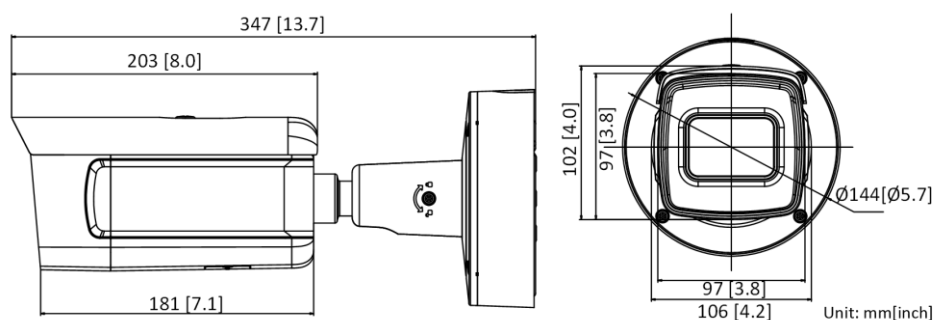
\*Las resoluciones enumeradas son sólo opciones seleccionables. No significa que todas las transmisiones puedan funcionar a su máxima resolución al mismo tiempo.

## Modelo disponible

DS-2CD7A26G0-IZS (2,8 a 12 mm), DS-2CD7A26G0-IZHS (2,8 a 12 mm), DS-2CD7A26G0-IZS (8 a 32 mm), DS-2CD7A26G0-IZHS (8 a 32 mm)

\* -H: Compatible con calentador.

## Dimensión



## Accesorio



**DS-1475ZJ-SUS**

Montaje vertical en poste



**DS-1476ZJ-SUS**

Montaje en esquina

Distribuido por

**HIKVISION®****Sede**

NO. 555 Qianmo Road, Binjiang District,  
Hangzhou 310051, China  
T +86-571-8807-5998  
overseasbusiness@hikvision.com

**Hikvision EE. UU.**  
T +1-909-895-0400  
sales.usa@hikvision.com

**Hikvision Europa**  
T +31-23-5542770  
sales.eu@hikvision.com

**Hikvision RU e Irlanda**  
T +01628-902140  
sales.uk@hikvision.com

**Hikvision EAU**  
T +971-4-4432090  
salesme@hikvision.com

**Hikvision Rusia**  
T +7-495-669-67-99  
saleru@hikvision.com

**Hikvision Australia**  
T +61-2-8599-4233  
salesau@hikvision.com

**Hikvision Italia**  
T +39-0438-6902  
info.it@hikvision.com

**Hikvision África**  
Tel: +27 (10) 0351172  
sale.africa@hikvision.com

**Hikvision Singapur**  
T +65-6684-4718  
sg@hikvision.com

**Hikvision Corea**  
T +82-[0]31-731-8817  
sales.korea@hikvision.com

**Hikvision India**  
T +91-22-28469900  
sales@pramahikvision.com

**Hikvision Brasil**  
T +55 11 3318-0050  
Latam.support@hikvision.com

**Hikvision Francia**  
T +33[0]1-85-330-450  
info.fr@hikvision.com

**Hikvision España**  
T +34-91-737-16-55  
info.es@hikvision.com

**Hikvision Polonia**  
T +48-22-460-01-50  
info.pl@hikvision.com

**Hikvision Canadá**  
T +1-866-200-6690  
sales.canada@hikvision.com

**Hikvision Turquía**  
T +90 (216)521 7070- 7074  
sales.tr@hikvision.com

**Hikvision Kazakhstan**  
T +7-727-9730667  
nikia.panfilov@hikvision.ru

**Hikvision Taskent**  
T +99-87-1238-9438  
uzb@hikvision.ru

**Hikvision Indonesia**  
T +62-21-2933759  
Sales.Indonesia@hikvision.com

**Hikvision Tailandia**  
T +662-275-9949  
sales.thailand@hikvision.com

**Hikvision Malasia**  
T +601-7652-2413  
sales.my@hikvision.com

**Hikvision Vietnam**  
T +84-974270888  
sales.vt@hikvision.com

**Hikvision Hong Kong**  
T +852-2151-1761  
info.hk@hikvision.com

**Hikvision Colombia**  
sales.colombia@hikvision.com